

ПРОСТОЕ УПРАВЛЕНИЕ ВЕРХНИМ УРОВНЕМ ОБЕСПЕЧИВАЕТ БЫСТРОЕ ПЕРЕКЛЮЧЕНИЕ И ПРОДОЛЖИТЕЛЬНОЕ ВРЕМЯ ВКЛЮЧЕНИЯ

Введение

Мощные р-канальные МОП-приборы обычно применяются в качестве ключей верхнего уровня в маломощных устройствах в связи с простотой схем управления затвором. Так как уровни мощности, напряжения или тока растут, то преимущества р-канальных приборов быстро теряются в связи с ростом их сопротивления при включении, ограниченным напряжением, увеличением стоимости и ростом сложности схем управления затвором.

Переход к п-канальным ключам позволяет избежать недостатков р-приборов даже в случае увеличения стоимости схем управления при их усложнении.

Для больших уровней мощности наиболее предпочтительны БТИЗ в качестве ключей верхнего уровня, но все силовые модели БТИЗ являются п-канальными приборами.

Здесь представлена схема, которая использует новейшую ИС с несколькими пассивными компонентами, решающая вопросы управления затвором п-канального прибора.

Специализированный драйвер верхнего уровня упрощает задачу управления

Специализированные драйверы верхнего уровня фирмы IR реализуют опорную землю, входы логических уровней, высокую энергию, низкоимпедансное управление затвором МОП-транзистора до 500В рабочего напряжения при использовании в качестве переключателя.

Эти драйверы МОП-затворов применяют бутстрепные каскады для подачи напряжения на затворы МОП-прибора и для плавающего потенциала секции драйвера верхнего уровня.

Преимущества бутстрепной схемы заключаются в ее простоте и скорости переключения, но для поддержания заряда в бутстрепной емкости затвор МОП-транзистора должен периодически отключаться.

Кроме простоты накачки заряда необходимо достичь быстрого включения бутстрепной емкости и неограниченного времени включения схемы поддержания заряда.

Схема и результаты тестирования

Блок-схема показана на рис. 1. ИС IR2125 была выбрана в качестве драйвера МОП-затвора для демонстрации взаимодействия схем накачки заряда с бутстрепной емкостью.

ИС IR2125 также имеет комплекс свойств линейного ограничения тока, способность к снижению времени включения, обеспечение защиты затвора МОП-прибора. Для удовлетворения требований обеспечения малотокового режима работы в ИС IR2125 подкачка заряда выполняется таймером серии КМОП 555.

Когда БТИЗ выключен, бутстрепная емкость заряжается через диод 10KF6 и нагрузочный резистор. Когда БТИЗ включен, резистор с номиналом 100кОм отводит на землю заряд, накопленный в емкости 100нФ, соединенной с выводами 1 и 8 таймера 555, подающего напряжение 15В относительно вывода 5 ИС IR2125.

Цепь накачки заряда, выполненная на двух диодах типа 1N4148 и емкости в 10нФ, создает импульсы 7,5кГц на выводе 3 таймера 555 до 15В относительно шины Vs и заряжает бутстрепную емкость.

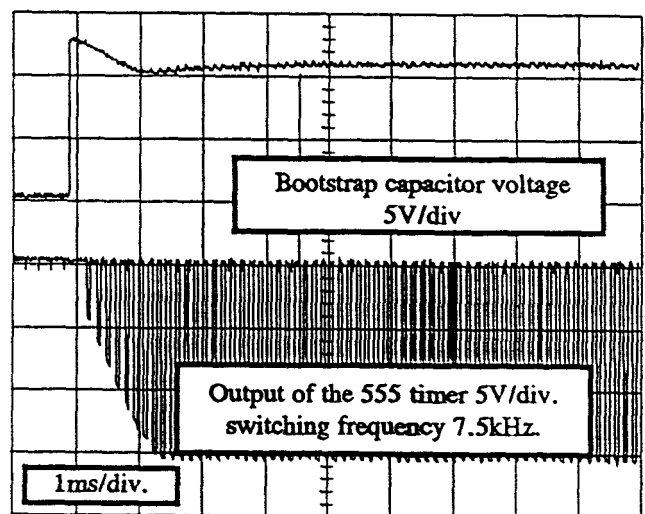
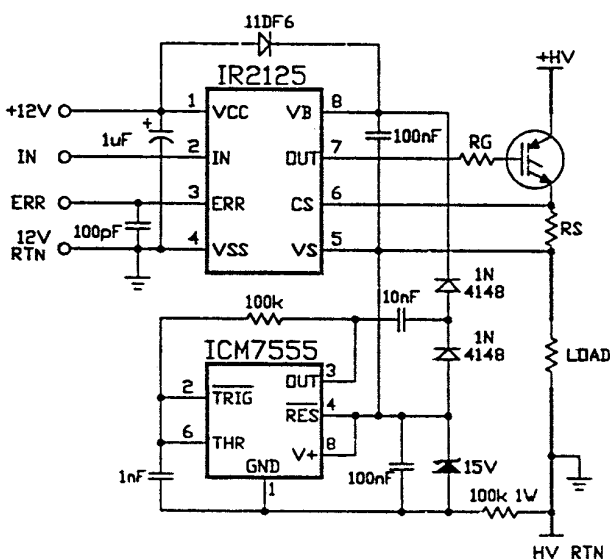


Рис. 1. Управление прибором верхнего уровня обеспечивает быстрое переключение, задержку включения и защиту ключа

Рис. 2. Временная диаграмма пуска

Рисунок 2 иллюстрирует временную диаграмму при пуске. При включении БТИЗ бутстрепный диод отключает вывод 8 ИС IR2125 от источника питания + 12В и напряжение на бутстрепной емкости начинает падать. В это же время через резистор 100кОм, помещенный между выводом 1 таймера 555 и землей, начинает заряжаться соединенный с ним конденсатор в 100нФ и выдает питание на КМОП таймер (MAXIM ICL71555IPА).

Выходное напряжение накачки заряда увеличивается с ростом напряжения питания. Накачка заряда поднимает напряжение на бутстрепной емкости, поддерживая напряжение выше уровня порогового напряжения ИС IR2125.

Условия проектирования

- Абсолютная величина максимального напряжения питания для таймера 555 составляет + 18В, обуславливая этим выбор зенеровского диода и его надежность.
- Ток питания на шине VB, вывод (Iqbs) ИС IR2125, увеличивается с повышением температуры.
- Резистор 100кОм – 1кОм должен соответствовать максимальному току питания верхнего уровня ИС IR2125, минимальному рабочему напряжению питания и требованиям постоянной времени.

Заключение

Простая и дешевая схема подкачки заряда максимально ограничивает время включения бутстрепной схемы. Она позволяет реализовать преимущества бутстрепного метода и метода накачки заряда, обеспечивающие отличную скорость переключения и устойчивую работу и позволяет применять n-канальный МОП-прибор в качестве ключа верхнего уровня.

Этот способ повышает эффективность системы, расширяет область напряжения питания и снижает стоимость прибора.